



سینک های تولیدی ما از مواد ترکیبی کاملا جدید شامل کریستال های گرانیت و پلی متیل متاکریلات و اتم های کوارتز و پلی متیل متاکریلات تشکیل شده است. ویژگی های این مواد، محصول نهایی را نسبت به شوک، خط افتادگی، شکستگی، مواد شیمیایی، گرما و کثیفی مقاوم می نماید. استفاده درست و مناسب از سینک، عمر طولانی سینک را تضمین می کند (جهت نکات مربوط به نگه داری به بخش انتهایی مراجعه کنید). آخرین پیشرفت های تکنولوژیکی در مراحل تولید این سینکها بکار برده شده است. سینک ها بارها در طول مراحل تولید تست می شوند تا اطمینان حاصل شود که مطابق با استانداردهای دقیق می باشند. این سینکها تقریبا قابلیت نصب بر روی هر سطحی را دارند (چوبی، پلاستیکی، مرمری و غیره).

هر محصول دارای خمیر درزگیر خاصی است که باعث می شود آب بندی بین سطح و سینک به طور کامل ضدآب باشد.

نصب زیرآب

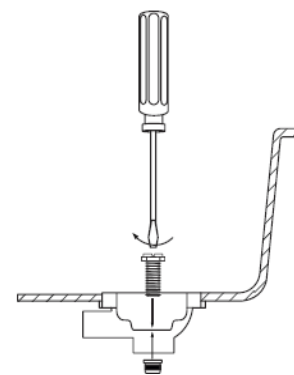


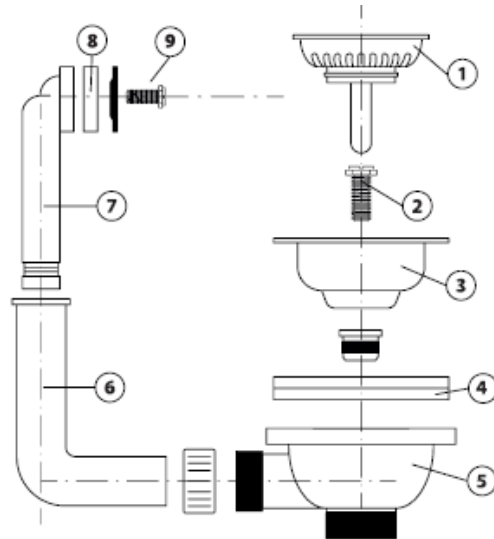
قطعات مربوط به خروجی را داخل سوراخ موجود در سینک قرار داده سپس زیرآب را زیر سوراخ قرار دهید.



سینک را بر روی پایه قرار دهید

خروجی را از طریق پیچ ارائه شده، به زیرآب وصل کنید. پیچ را بیش از حد سفت نکنید.





- | | |
|------------------|------------------|
| (1) تفاله گیر | (6) لوله زیر آب |
| (2) پیچ | (7) لوله سرریز |
| (3) خروجی | (8) نوار آب بندی |
| (4) نوار آب بندی | (9) پیچ |
| (5) زیر آب | |

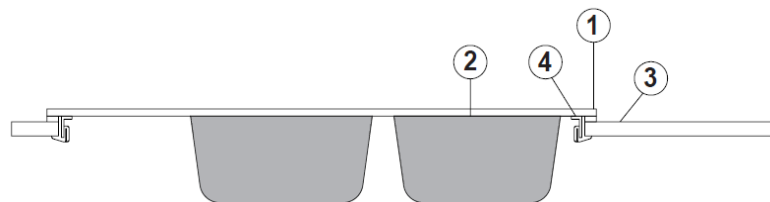
ایجاد سوراخ برای شیر :



سوراخ برای جای شیر قابلیت ایجاد در دو سمت سینک با توجه به نیاز شما را دارد. یک سوراخ 35 میلی متری باید زیر سینک در محل مناسب دریل شود.

این کار توسط دریل برقی با سرگرد باید انجام شود که می‌توانید از فروشگاه های لوازم الکتریکی تهیه نمایید.

نصب سینک بر روی صفحه کابینت

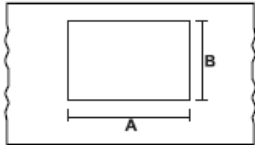

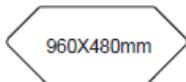
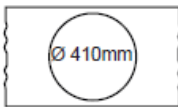
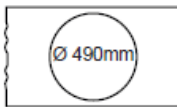

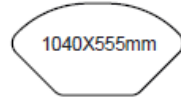


- | | | | |
|------------------|----------|------------|---|
| (1) نوار آب بندی | (2) سینک | (3) کابینت | (4) پایه نگهدارنده مناسب برای صفحه با ضخامت 30 تا 40 میلی متر |
|------------------|----------|------------|---|

نوار آب بندی مخصوص را به دقت بر روی سطح بالایی کابینت بر روی لبه برش خورده قرار دهید. به آرامی آن را فشار دهید تا بر سطح بچسبد. به شکل ابعاد مناسب برش رجوع کنید: 559x480 میلی متر، 770x480 میلی متر، 840x480 میلی متر، 970x480 میلی متر، 1440x480 میلی متر، 410x480 میلی متر، 390x480 میلی متر، 540x480 میلی متر، 740x480 میلی متر برای سینک های مستطیلی، Ø 410 میلی متر، Ø 490 میلی متر برای سینک های دایره ای، 810x810 میلی متر برای سینک های کنج- بسته به مدل، برای سینک های کنج نامنظم به شکل بعدی مراجعه کنید.

به آرامی سینک را بر روی محل برش خورده بر روی نوار آب بندی قرار دهید. بست ها را همانند تصویر توسط پیچ های ارائه شده به سینک ببندید. سپس پیچ ها را با پیچ گوشتی ببندید. مطمئن شوید که سینک به سمت صفحه کابینت کشیده و نوار آب بندی را فشرده کرده است.

ابعاد برش سینک

LV/1 790x500	A= 770 mm	B= 480 mm			
LV/2 790x500	A= 770 mm	B= 480 mm		LVA/2 830x500	LV1 980x500
LV/1 1160x500	A= 1140 mm	B= 480 mm			
LV/1 500x432	A= 480 mm	B= 412 mm			
LV/1 760x500	A= 740 mm	B= 480 mm			
LV/1 600x510	A= 580 mm	B= 480 mm			
LV/1 860x500	A= 840 mm	B= 480 mm			
LV/2 860x500	A= 840 mm	B= 480 mm			
LV/1 560x500	A= 540 mm	B= 480 mm			
LV/1 410x500	A= 390 mm	B= 480 mm			
LV/1 1/2 990x500	A= 970 mm	B= 480 mm			
LV/2 1/2 990x500	A= 970 mm	B= 480 mm	LV/1 Ø 435	LVT Ø 510	LV1 1/2 980x503
LV/1 780x500	A= 760 mm	B= 480 mm			
LV/1 1/2 780x500	A= 970 mm	B= 480 mm			LV1 1/2 1060x575
LV/1 1/2 615x480	A= 595 mm	B= 480 mm			

CE	
05	
EN 13310:2003	
Built-in sink made of compound material	
Cleanliness	Passed
Lifetime	Passed
Water drainage	Passed
Resistance to dry heat	Passed
Resistance to temperature variations	Passed
Resistance to chemical substances and staining agents	Passed
Determination of the overflow capacity	Passed
	Rev. 04 del 10/710

محصولات تمیز کننده سینک :

BRILLCARE



شوینده عادی ،
استفاده روزانه

EXTRACARE



شوینده ، کم
رنگ کننده

PULLAV



شوینده آنتی
باکتریال

✓ توجه

اگر قرار است ماشین لباس شویی یا ظرف شویی زیر سینک نصب شود، مطابق زیر عمل کنید.

- قبل از نصب ماشین لباس شویی یا ظرف شویی مطمئن شوید که سینک با بست ها محکم بست شده است.
- برای جلوگیری از ایجاد گرمای بیش از حد که ممکن است منجر به تغییر شکل سینک و جدا شدن سینک از سطح شود بین ماشین لباس شویی/ ماشین ظرف شویی و سینک به اندازه 30 سانتی متر فاصله بگذارید تا تهویه مناسب بین بالای این وسایل و سینک برقرار شود.
- برای به جریان انداختن و خنک کردن هوا توصیه میشود سوراخ هایی به منظور تهویه در زیر کابینت ایجاد شود.

توصیه های عملی برای نگه داری از سینک :

- از قرار دادن قابلمه ، ماهیتابه و دیگر وسایل داغ با درجه حرارت بالای 280 درجه سانتی گراد بر روی سطح سینک خودداری کنید.
- **توجه :** ته قابلمه و ماهیتابه که از روی شعله به تازگی برداشته شده است ممکن است حرارتی بالای 600 درجه سانتی گراد داشته باشد.
- قابلمه ، ماهیتابه و دیگر وسایل داغ باید بر روی زیر قابلمه ای مناسب از جنس چوب و غیره قرار گیرد.
- از ایجاد شوک های حرارتی شدید با قرار دادن هم زمان وسایل بسیار داغ و بسیار سرد بر روی سینک خودداری کنید.
- از سینک به عنوان صفحه برش استفاده نکنید. حتما از صفحه های برش چوبی یا پلی اتیلینی استفاده کنید.
- از مواد شوینده با مواد ساینده یا اسکاچ زبر برای تمیز کردن سینک استفاده نکنید چرا که سطح سینک را خراش می دهد و باعث می شود لکه بیش تری بگیرد.
- افتادن اشیا سنگین و تیز بر روی سینک به آن آسیب می رساند.
- خراش های بر روی سینک توسط سمباده نرم و بعد لایه ای از پولیش از بین می رود.
- توجه: از ریختن الکل، گازوئیل، جوهر نمک، اسیدهای لاکتیکی یا هرگونه حلال به طور کلی بر رو یا داخل سینک جدا خودداری کنید زیرا باعث واکنش دادن با مواد سازنده سینک شده و آسیب غیرقابل بازگشت به سینک می زند.

دستورالعمل تمیز کردن سینک :

- سینک را به طور مرتب بعد از هر بار استفاده با آب گرم ، مواد شوینده مایع و حوله نرم تمیز کنید.
- لکه های عادی باید فوراً تمیز شوند.
- مواد شوینده ساینده تنها در حالت های خاص مثلاً برای پاک کردن محل سوختگی با سیگار باید استفاده شوند. این مواد باید با دقت زیاد استفاده شوند.
- آثار ناشی از غذا و مایعاتی که سریع باعث ایجاد لکه می شوند مانند چای، قهوه، آبمیوه و از این دست باید فوراً توسط آب داغ و شوینده تمیز شوند.
- لکه های خاص مانند جوهر، لکه با پایه روغن و رنگ باید به سرعت پاک شوند. اگر این لکه ها سخت پاک شدند از پارچه ای آغشته به الکل صنعتی کمک بگیرید.
- برای لکه های ناشی از مواد طبیعی که سخت پاک می شوند، سینک را از یک شب تا صبح با مواد شوینده بسیار رقیق شده مانند بلیچ (سفیدکننده) پر کنید . روز بعد با آب گرم و حوله نرم سینک را بشوید.
- خط های ایجاد شده به خاطر سایش بین قابلمه یا چنگال با سطح سینک از طریق یک حوله یا اسفنج آغشته به ماده شوینده مایع پاک می شوند.
- استفاده روزانه باعث ایجاد جرم مخصوصاً در کف سینک می شود. وجود لکه ها در کاسه سینک باعث جمع شدن این جرم می شود. برای جلوگیری از ایجاد جرم سینک را حداقل دو بار در هفته تمیز کنید.
- برای جلوگیری از ایجاد جرم بر روی سینک که مخصوصاً در سینک های با رنگ تیره بسیار نمایان است، به توصیه های زیر عمل کنید:
 - کف سینک را با محلولی از سرکه و آب برای چند ساعت بپوشانید (یا ماده ای که برای از بین بردن جرم طراحی شده است).
 - کف سینک را محکم با سطح خشن اسفنج تا زمانی که جرم، کنیفی و لکه ها پاک شوند، تمیز کنید.
 - به آرامی سینک را آب بگیرید.

02188049847 خدمات پس از فروش